

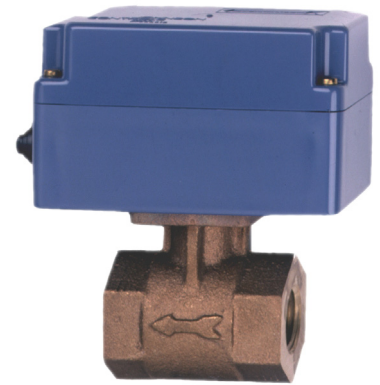
Strömungswächter F61SD für Leitungseinbau

Anwendung

Strömungswächter für Leitungen; zur Strömungsüberwachung von Stadtwasser.
Sonderausführung bei Ölapplikation auf Anfrage.

Technische Daten

Typ	F61SD
Medium	Stadtwasser
Schaltleistung	15 (8) A, 230 V AC
Rohranschluss	s. Bestellangaben
Durchfluss	s. Seite 6
Einstellung	werkseitig auf min. Durchflussmenge
Max. Flüssigk.druck	2000 kPa (20 bar)
Min. Flüssigk.temp.	0 °C
Max. Flüssigk.temp.	+100 °C bei +20 °C Umgebungstemperatur
Betriebsbedingungen	-40 bis +55 °C Grenzwert wird durch Gefrierpunkt des Mediums bestimmt 10 bis 95 % rel. Feuchte
Kabelanschluss	Ø 22,3 mm für Nippel PG 16
Einbaulage	nur waagrecht
Material	
Gehäuse	Polycarbonat
Körper	Messing, CuZn40Pb2 (CW617N)
Innenteile	Phosphorbronze, C51000 HO8
Paddel	Phosphorbronze, C51000 HO8
Versandgewicht	1 kg
Einzelverpackung	22 kg (24 Stück)
Verpackungseinheit	
Schutzart	IP43 (nach DIN EN 60529)
Richtlinien	CE-konform, DIN EN 60730-1



F61SD

Bestellangaben

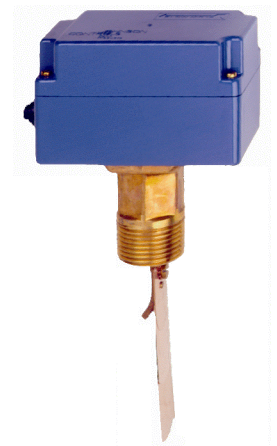
unverbindliche Preisempfehlung

Bezeichnung	Durchfluss- menge (m ³ /h)	Rohranschluss	Anwendung	Mediumtemp. Min./Max. (°C)	VE (Stück)	Bestellzeichen	€ o. MwSt.
Strömungswächter	0,14 bis 0,25	1/2"-14" NPTF	Stadtwasser	0/+85	24	F61SD-9150	180,-
für Leitungseinbau	0,14 bis 0,25	3/4"-14" NPTF	Stadtwasser	0/+85	24	F61SD-9175	180,-

Strömungswächter F61SB und F61TB, in Paddelausführung

Anwendung

Strömungswächter für Leitungen; zur Strömungsüberwachung von Flüssigkeiten wie z. B. Wasser, neutrale Sole, Seewasser und anderen Medien, die sich neutral gegenüber den verwendeten Materialien verhalten. Sonderausführung bei Ölapplikation auf Anfrage.



F61SB

Technische Daten

Typ	F61SB-9100	F61TB-9100	F61TB-9200
Medium	Stadtwasser	Seewasser	Chloriertes Wasser DI-Wasser
Durchfluss	s. Seite 6		
Einstellung	werkseitig auf min. Durchflussmenge		
Max. Flüssigkeitsdruck	2000 kPa (20 bar)		1000 kPa (10 bar)
Min. Flüssigkeitstemp.	0 °C	-30 °C	-30 °C
Max. Flüssigkeitstemp.	+100 °C bei +20 °C Umgebungstemperatur		
Schaltleistung	15 (8) A, 230 V AC		
Kabelanschluss	Ø 22,3 mm für Nippel PG 16	mit PG-Verschraubung nach EN 50262	
Betriebsbedingungen	-40 bis +55 °C Grenzwert wird durch Gefrierpunkt des Mediums bestimmt 10 bis 95 % rel. Feuchte		
Material Gehäuse	Polycarbonat		
Körper	ECO Messing CuZn21Si3P (CW724R)	ECO Messing CuZn21Si3P (CW724R)	Edelstahl, AISI 316L
Innenteile	Phosphorbronze, C51000HO8	Phosphorbronze, C51000HO8	Edelstahl, AISI 316L
Paddel	1", 2", 3", 6" Typ 301 SS ASTM A666-96b	1", 2", 3", 6" Typ 301 SS ASTM A666-96b	1", 2", 3" Edelstahl, AISI 316L
Montage	in T-Stück oder Muffe		
Gewicht Einzelverpackung	0,7 kg	0,7 kg	1 kg
Verpackungseinheit	15 kg	15 kg	22 kg
Schutzart	IP43 (DIN EN 60529)	IP67	IP67
Richtlinien	CE-konform, DIN EN 60730-1, UL-Zulassung		

Bestellangaben

unverbindliche Preisempfehlung

Bezeichnung	Durchflussmenge (m ³ /h)	Rohranschluss(*)	Anwendung	Medium-temp. Min./Max. (°C)	VE (Stück)	Bestellzeichen	€ o. MwSt.
Strömungswächter für Einbau in T-Stück oder Muffe	Min 0,6 bis 85 Max 1,9 bis 173	DIN EN 10226-1 (Rp 1")	Stadtwasser	0/+120	24	F61SB-9100	171,-
	Min 0,6 bis 85 Max 1,9 bis 173	DIN EN 10226-1 (Rp 1")	Seewasser	-30/+120	24	F61TB-9100	224,-
	Min 0,6 bis 85 Max 1,9 bis 173	DIN EN 10226-1 (Rp 1")	Chloriertes Wasser DI-Wasser	-30/+100	24	F61TB-9200	459,-
Zubehör, bitte separat bestellen							
Phosphorbronze-Paddel 1", 2", 3"			Stadt-/Seewasser		50	KIT21A-600	8,-
Edelstahlpaddel AISI 301, 1", 2", 3" und 6"			Chloriertes Wasser		50	KIT21A-602	13,-
Edelstahlpaddel AISI 301, 6"			Chloriertes Wasser		50	PLT69-11R	3,-

(*) DIN EN 10226-1 (früher DIN 2999): Rp-Gewinde, im Gewinde dichtend

Strömungswächter F61

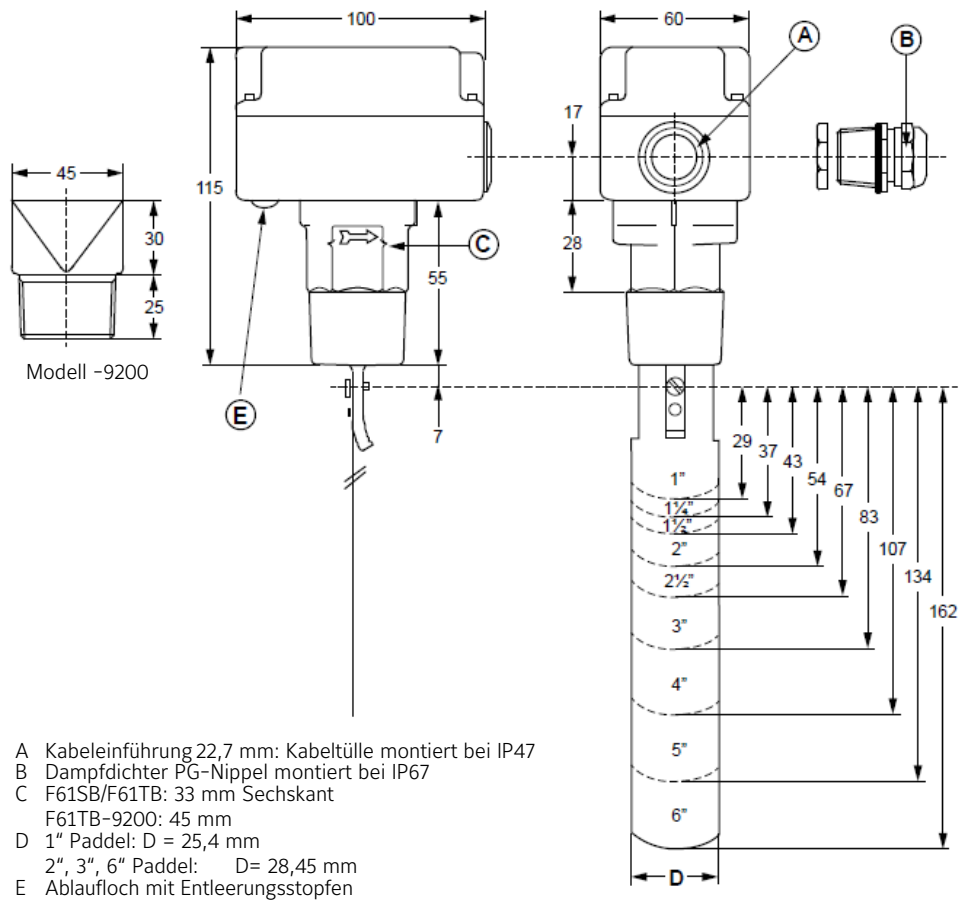


Abbildung 1:
Abmessungen (mm) F61SB/TB

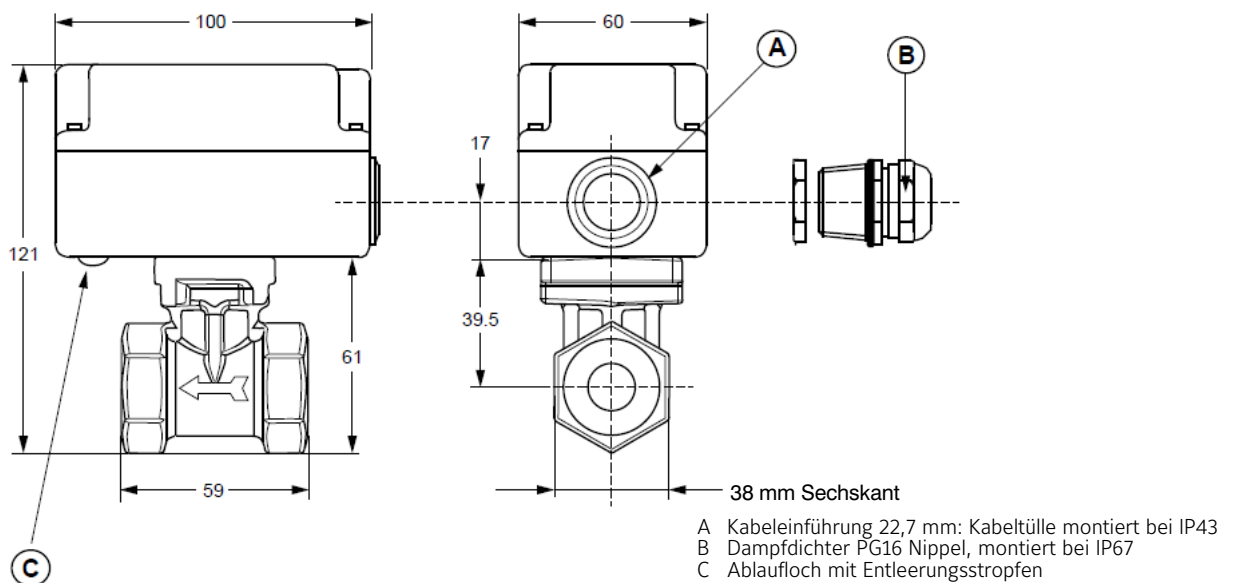
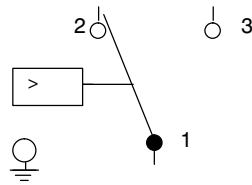


Abbildung 2:
Abmessungen (mm) F61SD

Strömungswächter F61



1–3 schließt bei Durchflussmengenanstieg

Abbildung 3:
Schaltbild F61

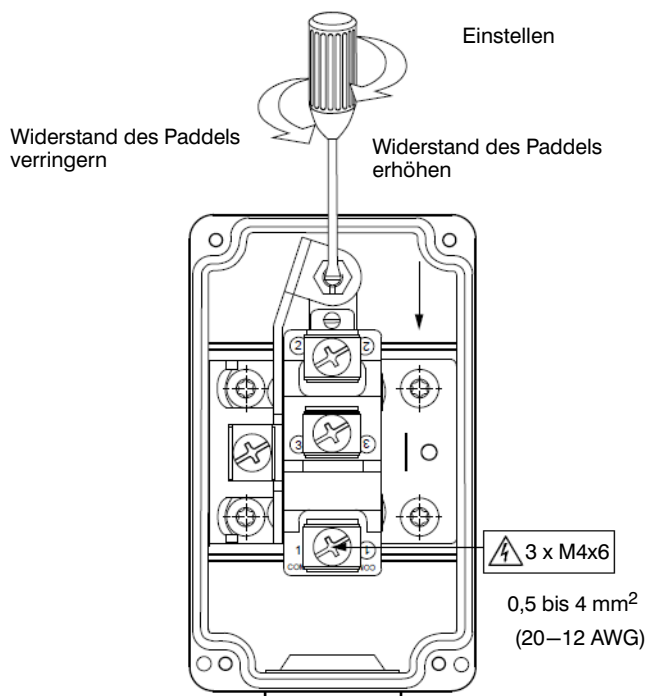


Abbildung 4:
Einstellen des F61

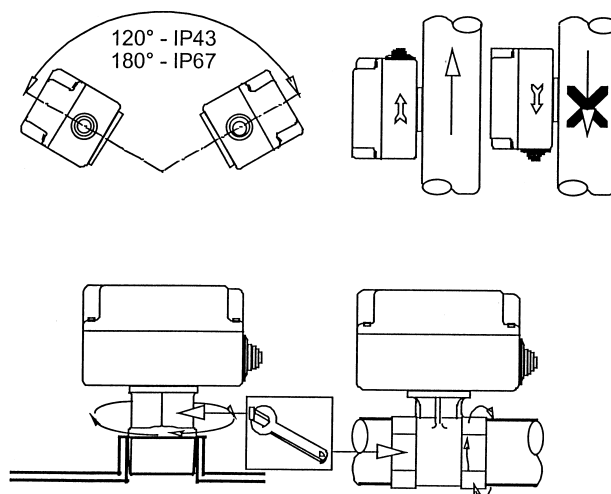


Abbildung 5:
Montage des F61SD

Strömungswächter F61

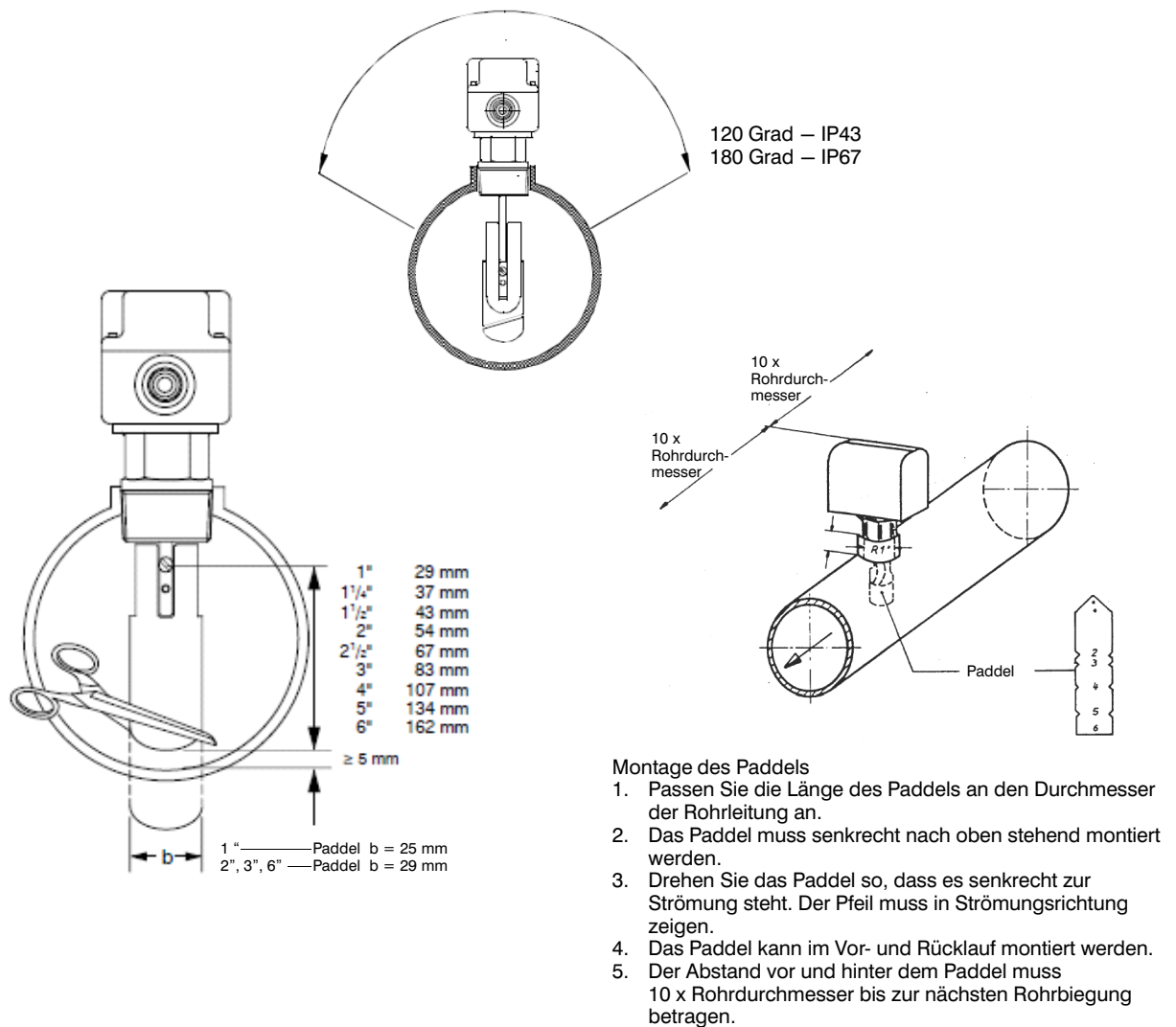


Abbildung 6:
Montage des F61SB und F61SD

Strömungswächter F61

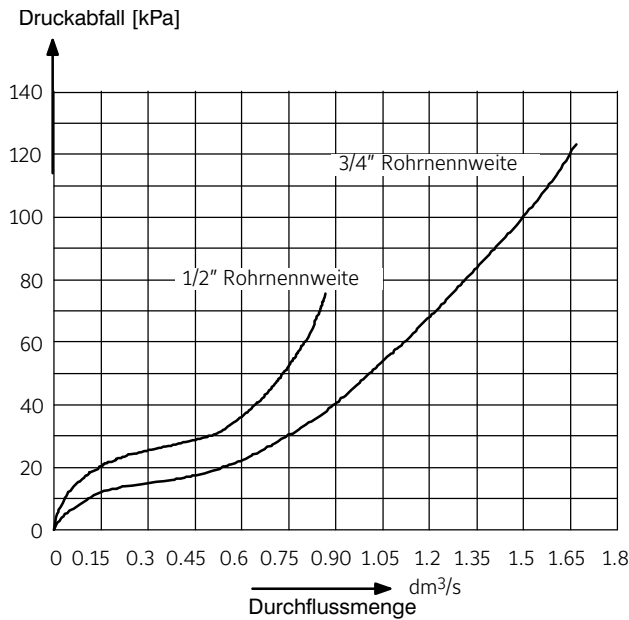


Abbildung 7:
Kennlinie Durchflussmenge F61SD

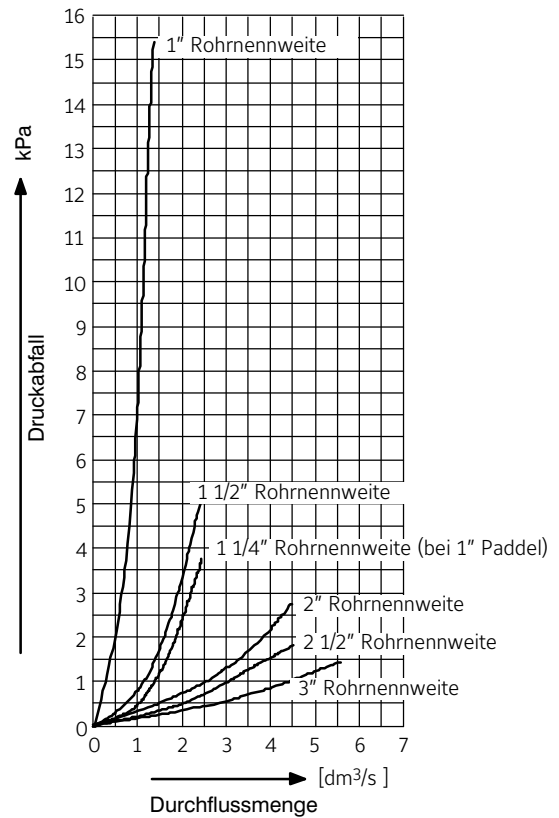


Abbildung 8:
Kennlinie Druckabfall für F61SB/TB

Durchflussmenge F61SB/TB
Durchflussmenge – dm³/s (m³/h) notwendig zur Betätigung des Schalters

		Paddel Abm.	Rohrnenweite									
			1"	1 1/4"	1 1/2"	2"	2 1/2"	3"*	4"*	5"*	6"*	8"*
Minimal- einstellung	Strömungs- anstieg 1-3 schließt	1"-2"-3" (dm ³ /s)	0,3	0,4	0,5	0,9	1,1	1,7	4,2	7,8	12	24
		(m ³ /h)	(1,0)	(1,3)	(1,7)	(3,1)	(4,1)	(6,2)	(15)	(28)	(43)	(85)
	6" (dm ³ /s)	–	–	–	–	–	–	2,4	3,6	4,8	13	
		(m ³ /h)	–	–	–	–	–	(8,5+)	(13+)	(17)	(47)	
Strömungs- abfall 1-2 schließt	1"-2"-3" (dm ³ /s)	0,15	0,2	0,3	0,6	0,8	1,2	3	6,4	10	20	
		(m ³ /h)	(0,6)	(0,8)	(1,1)	(2,2)	(2,8)	(4,3)	(11)	823	(36)	(73)
	6" (dm ³ /s)	–	–	–	–	–	–	1,7	2,5	3,4	11	
		(m ³ /h)	–	–	–	–	–	(6+)	(9+)	(12)	(39)	
Maximal- einstellung	Strömungs- anstieg 1-3 schließt	1"-2"-3" (dm ³ /s)	0,6	0,9	1,2	1,8	2,2	3,4	8,1	16	24	48
		(m ³ /h)	(2,0)	(3,0)	(4,4)	(6,6)	(7,8)	(12)	(29)	(56)	(85)	(173)
	6" (dm ³ /s)	–	–	–	–	–	–	5,0	7,6	9,2	26	
		(m ³ /h)	–	–	–	–	–	(18+)	(27+)	(33)	(94)	
Strömungs- abfall 1-2 schließt	1"-2"-3" (dm ³ /s)	0,5	0,8	1,1	1,7	2,0	3,2	7,8	15	23	43	
		(m ³ /h)	(1,9)	(2,8)	(4,1)	(6,1)	(7,3)	(11,4)	(28)	(53)	(82)	(116)
	6" (dm ³ /s)	–	–	–	–	–	–	4,8	7	8,7	25	
		(m ³ /h)	–	–	–	–	–	(17+)	(25+)	(31)	(91)	

Anmerkung: 1dm³/s = 60l/min. = 3,6 m³/h

* Durchflussmengen für diese Größen sind kalkuliert.

+ Diese Daten sind für ein Gerät mit 6"-Paddel. Bei Rohrdurchmesser von 4" und 5" muss das Paddel angepasst sein.

Abbildung 9:
Tabelle Durchflussmenge F61SB/TB